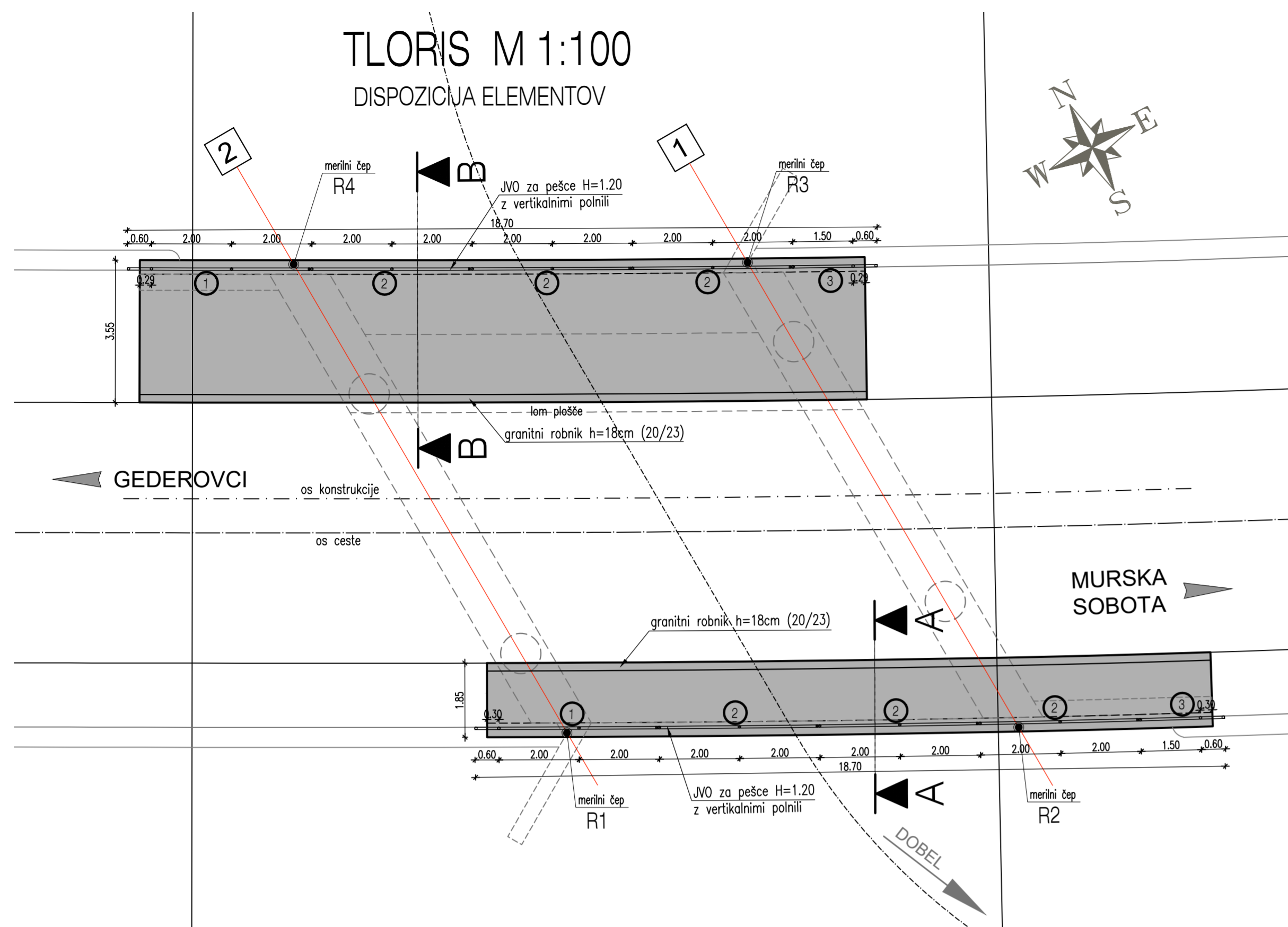
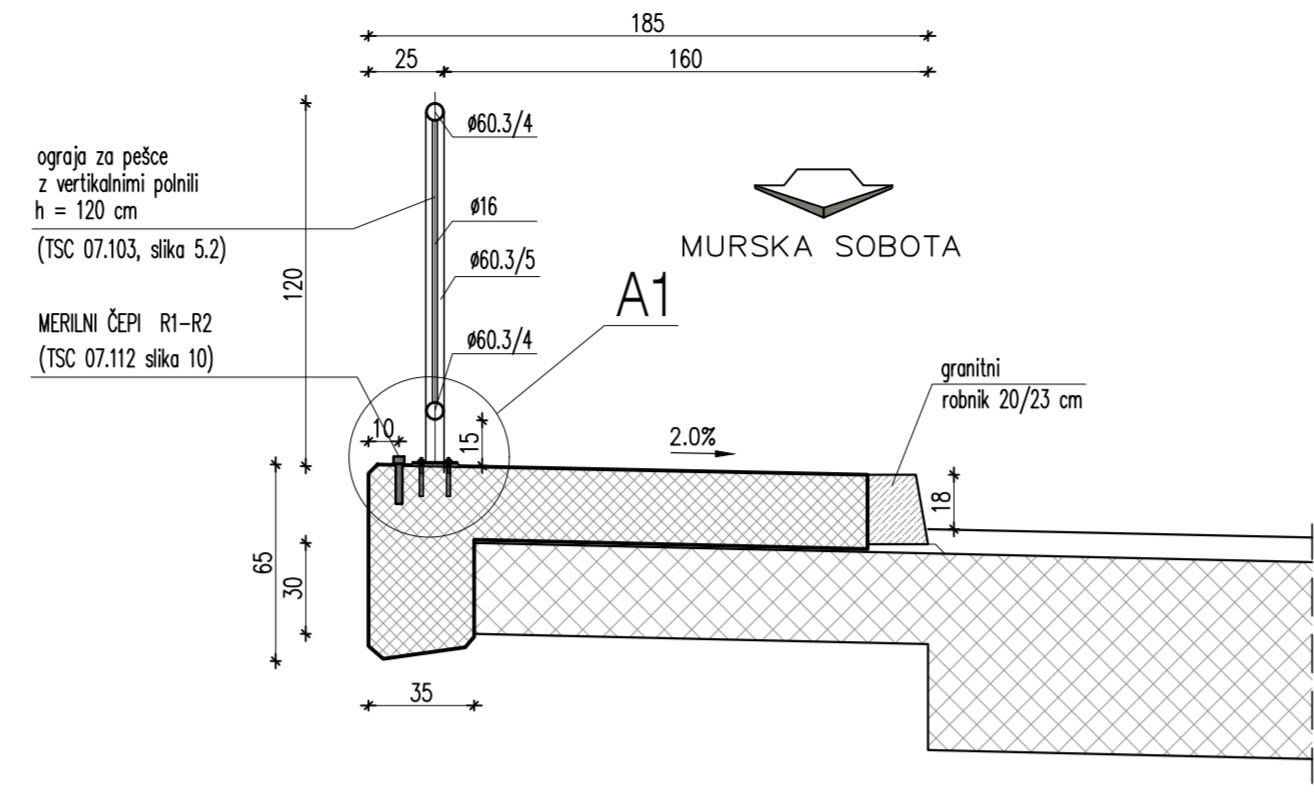


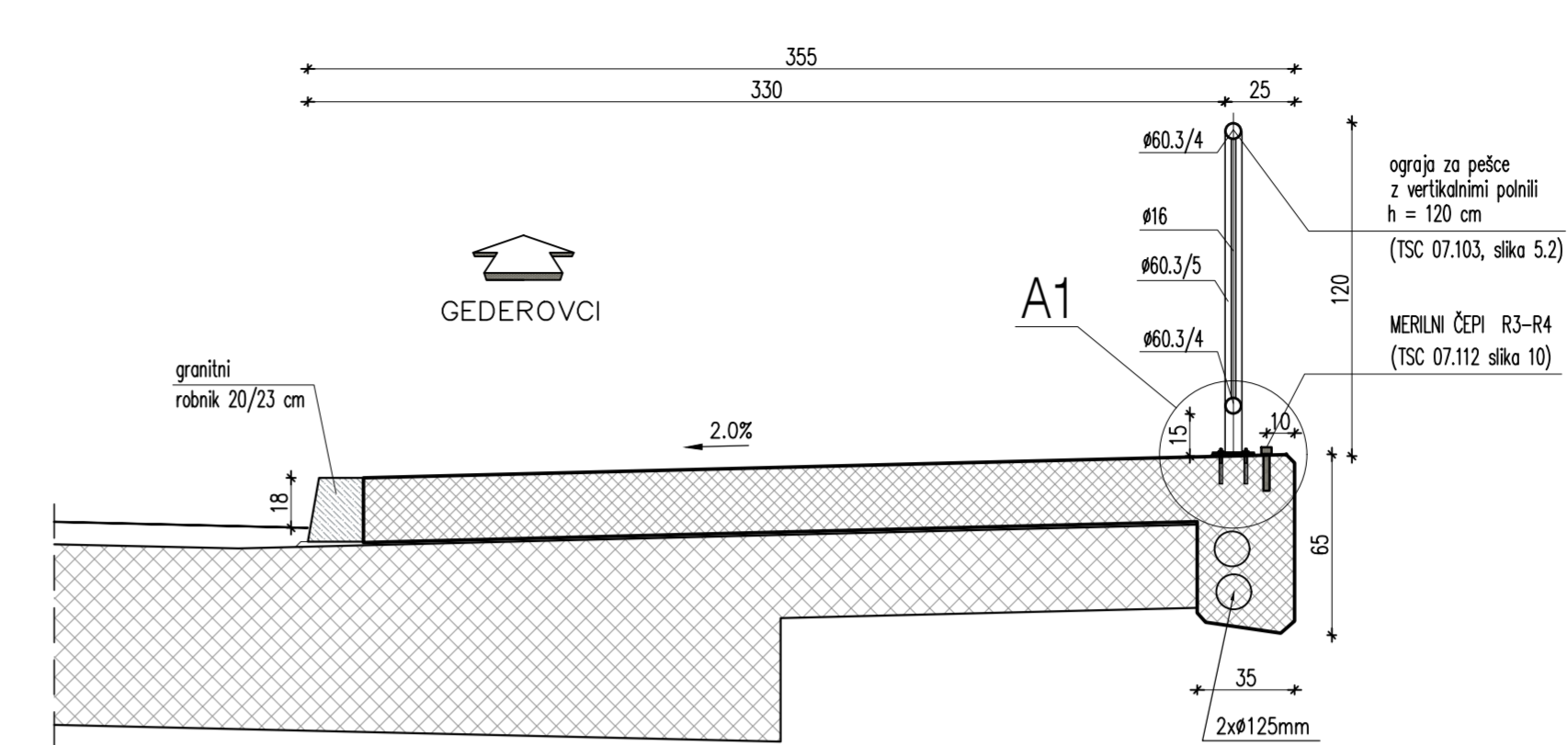
TLORIS M 1:100
DISPOZICIJA ELEMENTOV



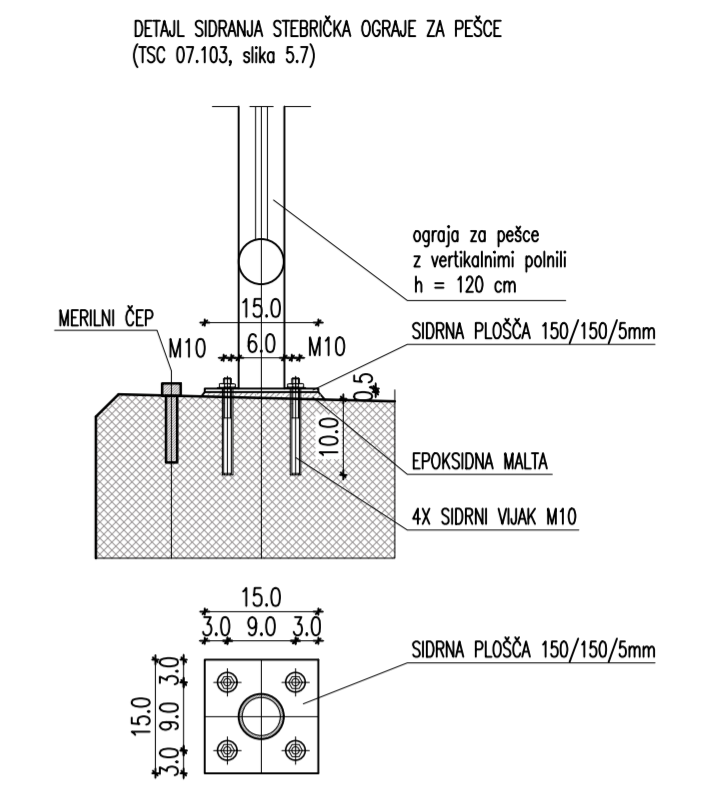
PREREZ A-A M 1:25



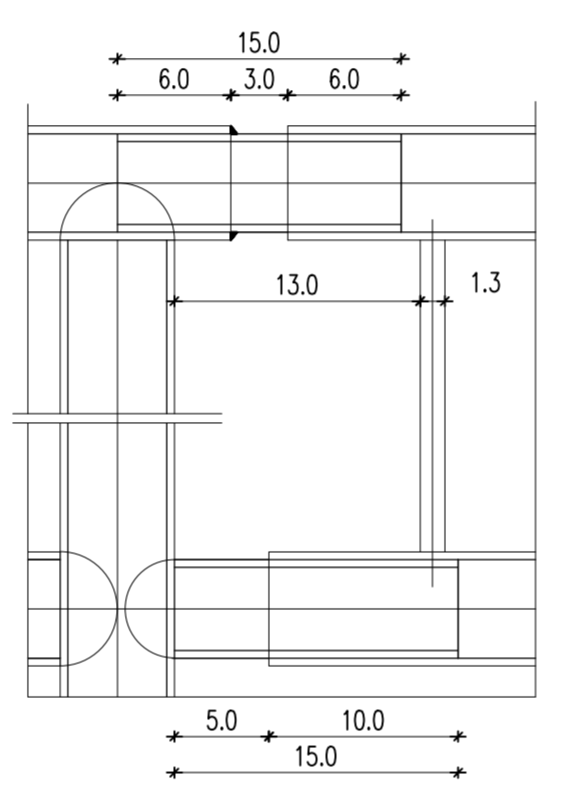
PREREZ B-B M 1:25



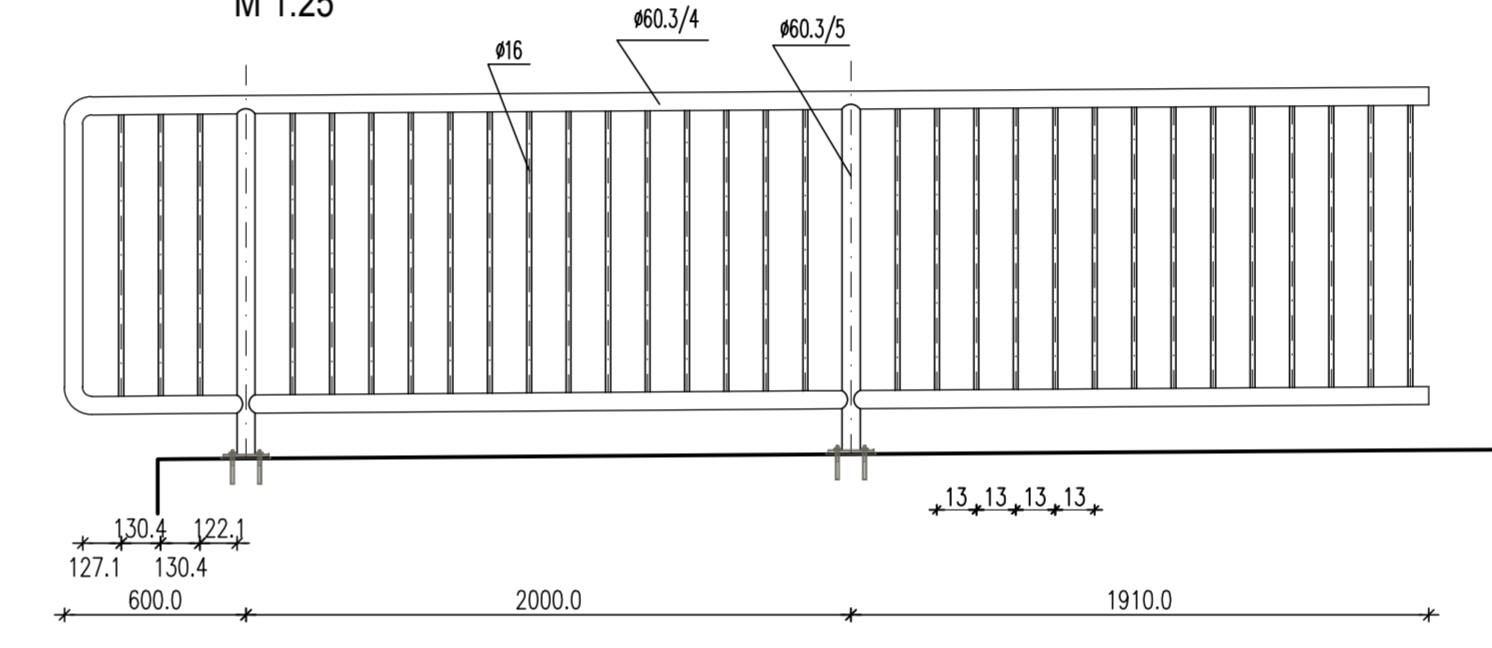
DETALJ A1 M1:10



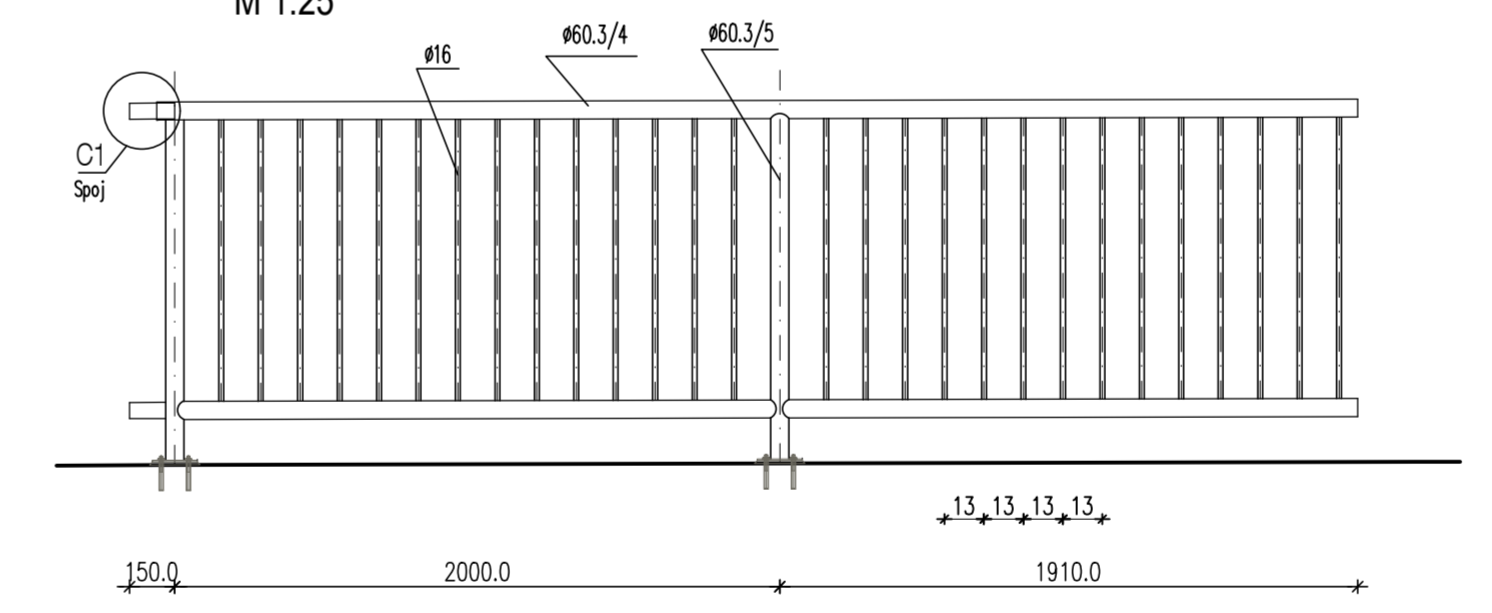
DETALJ DILATIRANJA OGRAJE (TSC 07.103, slika 5.10)



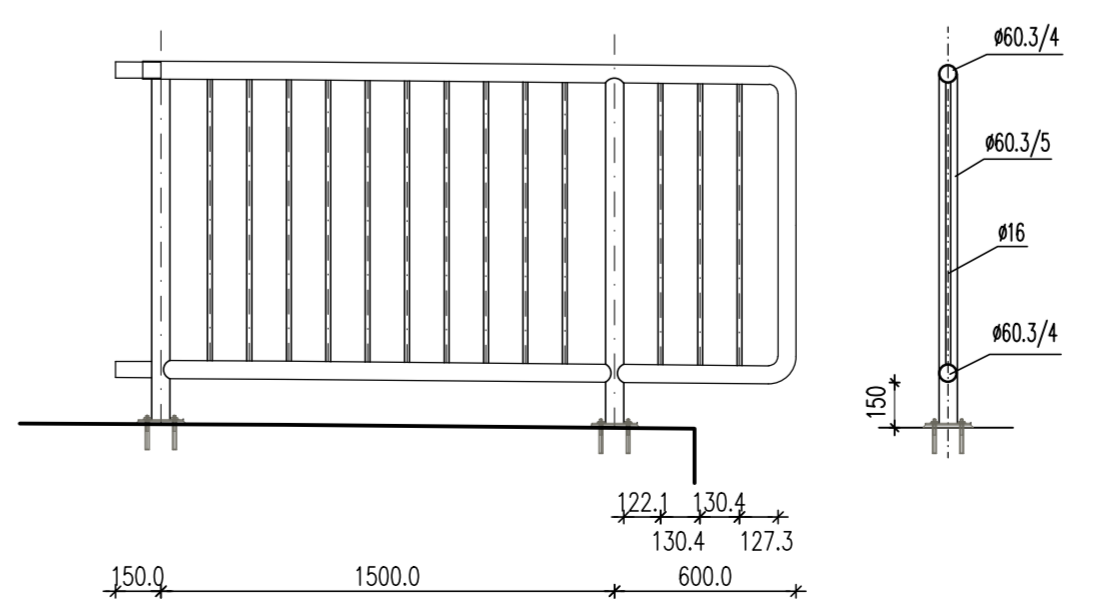
Element [1]-2 kos. M 1:25



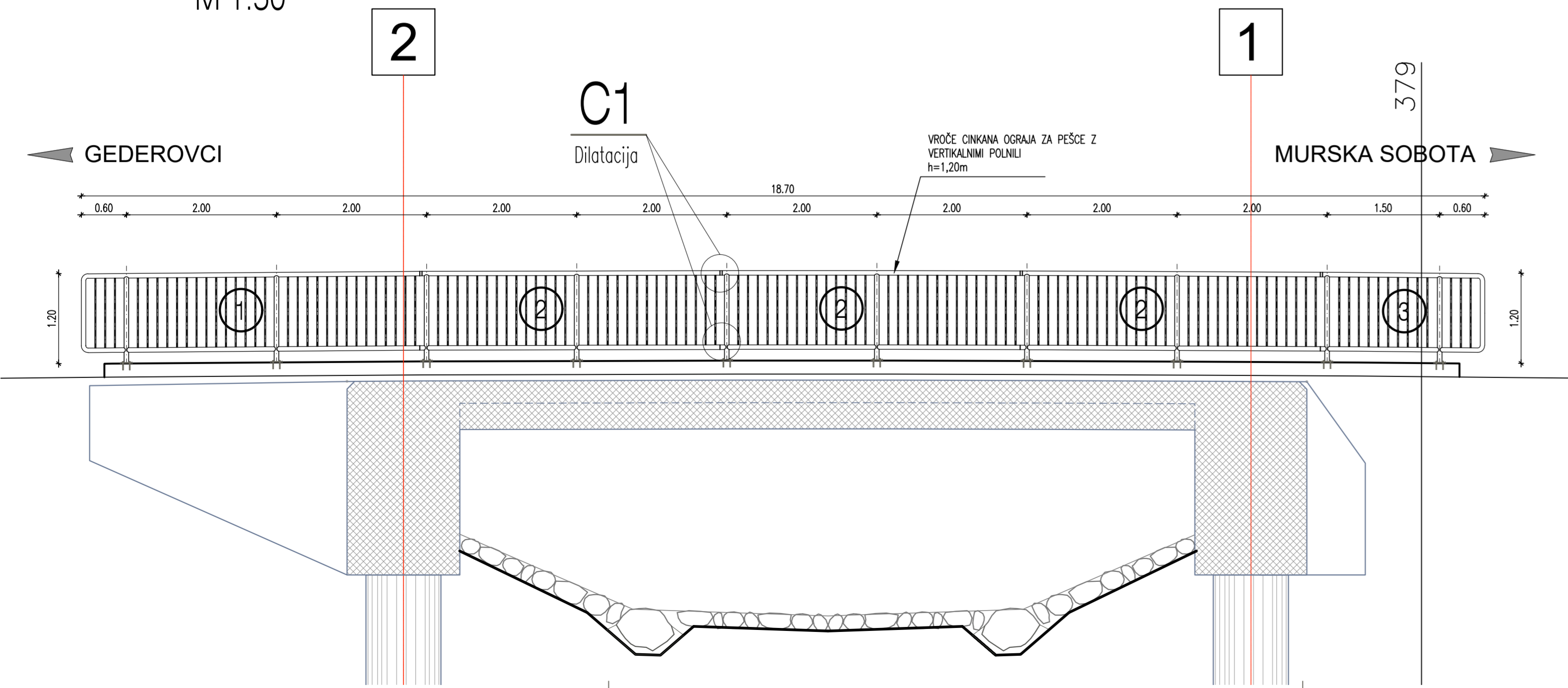
Element [2]-6 kos. M 1:25



Element [3]-2 kos. M 1:25



MOST 5-1
VZDOLŽNI SHEMATSKI PRIKAZ
M 1:50



2. IZVEDBENI RAZRED; 1. RAZRED GEOMETRIJSKIH TOLERANC V SKLADU S STANDARDOM ZA IZVAJANJE BETONSKIH SIST EN 13670

- UPORABLJENI MATERIALI
- BETONI:
- beton hodnikov in robnih vencov C25/30, XD3, XF4, Dmax 16 mm
 - beton preladne konstrukcije C30/37, XD1, XF2, PV-II, Dmax 32 mm
 - beton opornih sten in kril C30/37, XD2, XF2, PV-II, Dmax 32 mm
 - beton pilotov C25/30, XC2, PV-I, Dmax 32 mm
 - podložni in naklonski beton C12/15, XC2, Dmax 16 mm
- ARMATURA:
- rebrasta armatura: B500(B), visoko duktilno jeklo
- JEKLO:
- konstrukcijsko jeklo S235 J2, zaščiten proti koroziji z vročim cinkanjem min 110 µm
- Zaščitni sloj betona v stiku z zemljo 5,0cm, ostala 4,5cm.
- Zaščita konstrukcije pred vodo in vlago se zagotovi z izvedbo po tehnologiji BELE KADI:
- uporabi se vodotesni beton razreda PV-II, max.globina omočenja 3cm.
 - delovni stik se zaščiti z ekspanzijskim tesnilnim trakom

sprememba	opis spremembe	datum	podpis

projekant	PRONIZ d.o.o. Ljubljana, C. Ljubljanske brigade 23a Tel.: 01/583 82 80; fax: 01/583 82 85	cesta	R2-441/1298
odg. vodja proj.	Tomaž Pogačnik, u.d.i.g. G-1978	odsek	1298 Murska Sobota - Gederovci
podizvajalec	SPLIT GRADBENI INŽENIRING d.o.o. Voljka 19, Solkan IDENT. ŠT.: IZS - 0893	pododsek	od km 3,650 do km 10,900
odg. projektant	Igor Sapundžić, u.d.i.g. G-1866	št. projekta	C-221/13-IDZ
obdelali	Dejan Kovačič, g.t.	št. načrta	060-05/13-M2
investitor	Direkcija Republike Slovenije za ceste	stopnja obdelave	PZI
		objekt	MOST 5-1 ČEZ DOBEL
		opis	NAČRT OGRAJE IN DISPOZICIJA MERILNIH ČEPOV
		merilo	1: 100, 1: 50, 1: 25, 1: 10, 1: 5
		datum	maj 2014
		št. odseka	1298
		arhivska št.	004.2160
		šifra risbe	G.271.6
		ident. št. risbe	
		št. priloge	A6

JerebM: S:\02-TEKOČI PROJEKTI\2013-17-Cesta GEDEROVCI\PZ\3-3-2.1.Most_Dobel\AG-Most-5-1-Ogobje_in_merilni_cep_01.04.2016_14:10
 JerebM: S:\02-TEKOČI PROJEKTI\2013-17-Cesta GEDEROVCI\PZ\3-3-2.1.Most_Dobel\AG-Most-5-1-Ogobje_in_merilni_cep_01.04.2016_14:10